



- V objemech 160–1000 l
- Zásobník má boční přírubu, která slouží jako revizní otvor
- Do boční příruby lze nainstalovat topné těleso TPK
- U objemu 200-1000 l je možno nainstalovat topnou jednotku TJ 6/4"

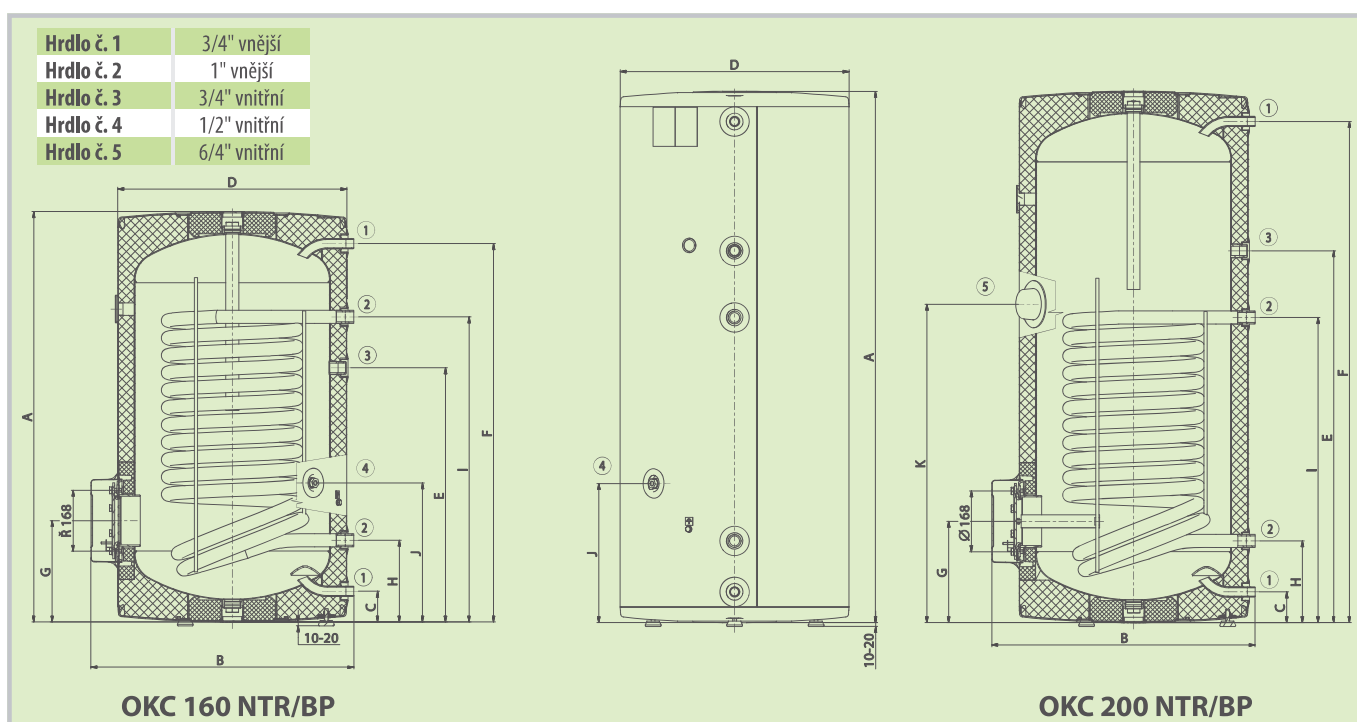


OKC 160 NTR/BP

OKC 200 NTR/BP

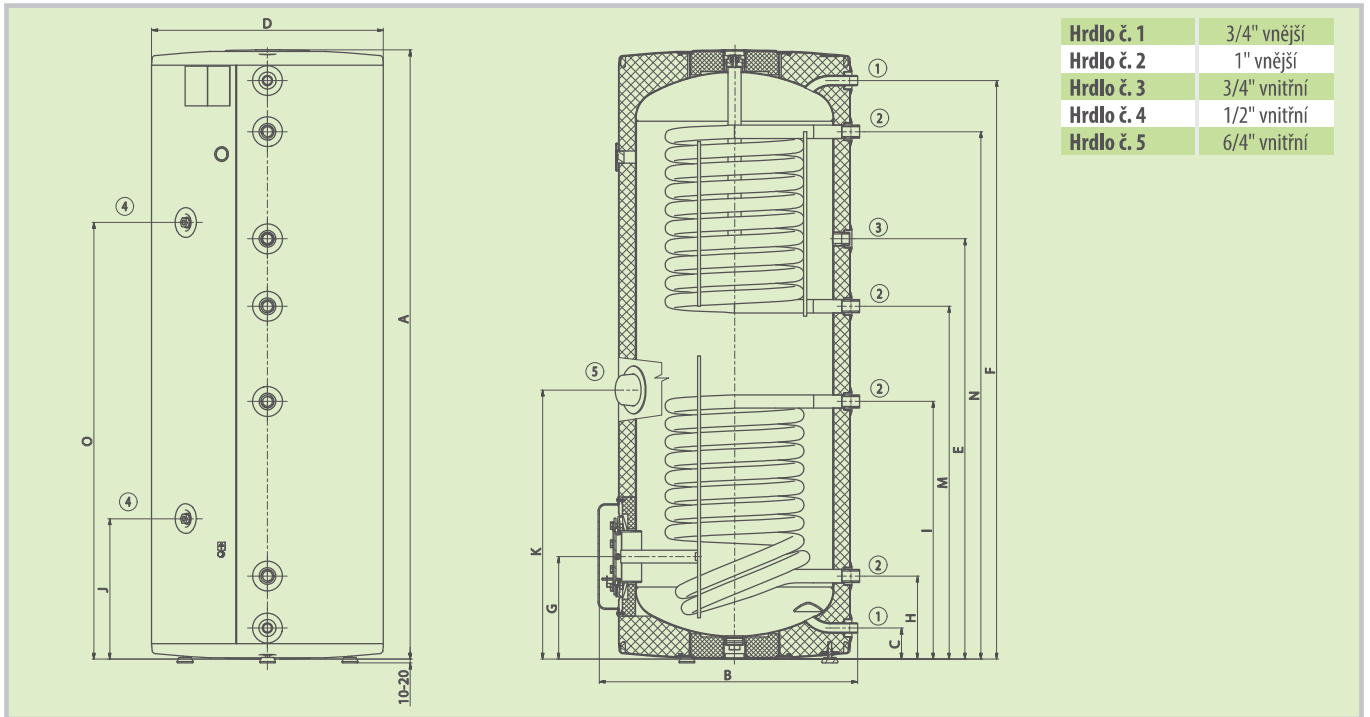
| Typ zásobníku | | OKC 160 NTR/BP | OKC 200 NTR(R)/BP | OKC 250 NTR(R)/BP | OKC 300 NTR(R)/BP |
|---|---------------------------------------|----------------|--------------------------|--------------------------|--------------------------|
| Objednávací číslo | | 110670101 | 110770101 (110790101) | 110970101 (110990101) | 121070101 (121090101) |
| Objem | [l] | 148 | 208 (200) | 242 (234) | 296 (285) |
| Max. hmotnost ohřivače bez vody | [kg] | 76 | 92 (103) | 94 (107) | 108 (126) |
| Izolace | [mm] | 42 | 42 | 42 | 60 |
| Tepelná vodivost izolace | [W·m ⁻¹ ·K ⁻¹] | | | 0,022 | |
| Max. pracovní teplota/přetlak v nádobě | [°C]/[bar] | | 90/6 ** | | 90/10 |
| Teplosměnná plocha výměníku * (hor./dol.) | [m ²] | 1,45 | 1,45 (1/1) | 1,45 (1/1,45) | 1,5 (1/1,5) |
| Objem výměníku * (horního/dolního) | [l] | 9,5 | 9,5 (7/7) | 9,5 (7/9,5) | 10,5 (7/10,5) |
| Max. pracovní teplota/přetlak ve výměníku | [°C]/[bar] | | | 110/10 | |
| Výkon výměníku při průtoku 720 l 80 °C topné vody * | [kW] | 32 | 32 (24/24) | 32 (24/32) | 35 (24/35) |
| Doba ohřevu výměníkem z 10 °C na 60 °C * | [min] | 16 | 23 (14/14) | 26 (14/17) | 30 (16/24) |
| Třída energetické účinnosti | | | | C | |
| Statická ztráta | [W] | 75 | 82 | 87 | 83 |

| Rozměry [mm] | A | B | C | D | E | F | G | H | I | J | K |
|----------------|------|-----|----|-----|------|------|-----|-----|-----|-----|-----|
| OKC 160 NTR/BP | 1047 | 671 | 79 | 584 | 649 | 966 | 259 | 209 | 779 | 355 | |
| OKC 200 NTR/BP | 1356 | 671 | 79 | 584 | 949 | 1279 | 259 | 209 | 779 | 355 | 813 |
| OKC 250 NTR/BP | 1536 | 671 | 79 | 584 | 1059 | 1459 | 259 | 209 | 779 | 355 | 813 |





| Rozměry [mm] | A | B | C | D | E | F | G | H | I | J | K | M | N | O |
|-----------------|------|-----|----|-----|------|------|-----|-----|-----|-----|-----|-----|------|------|
| OKC 200 NTRR/BP | 1356 | 671 | 79 | 584 | 859 | 1279 | 259 | 209 | 779 | 355 | 689 | 709 | 1149 | 919 |
| OKC 250 NTRR/BP | 1536 | 671 | 79 | 584 | 1059 | 1459 | 259 | 209 | 650 | 355 | 679 | 890 | 1330 | 1101 |



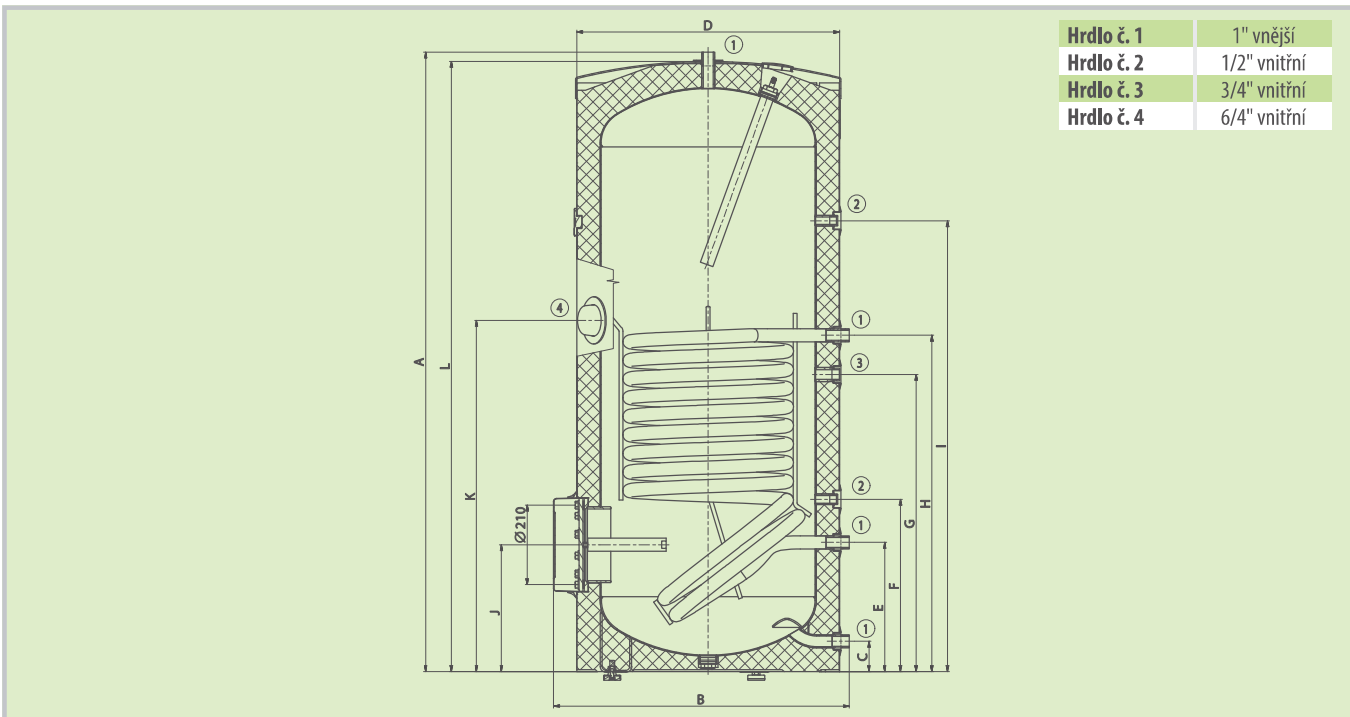
OKC 300 NTR/BP



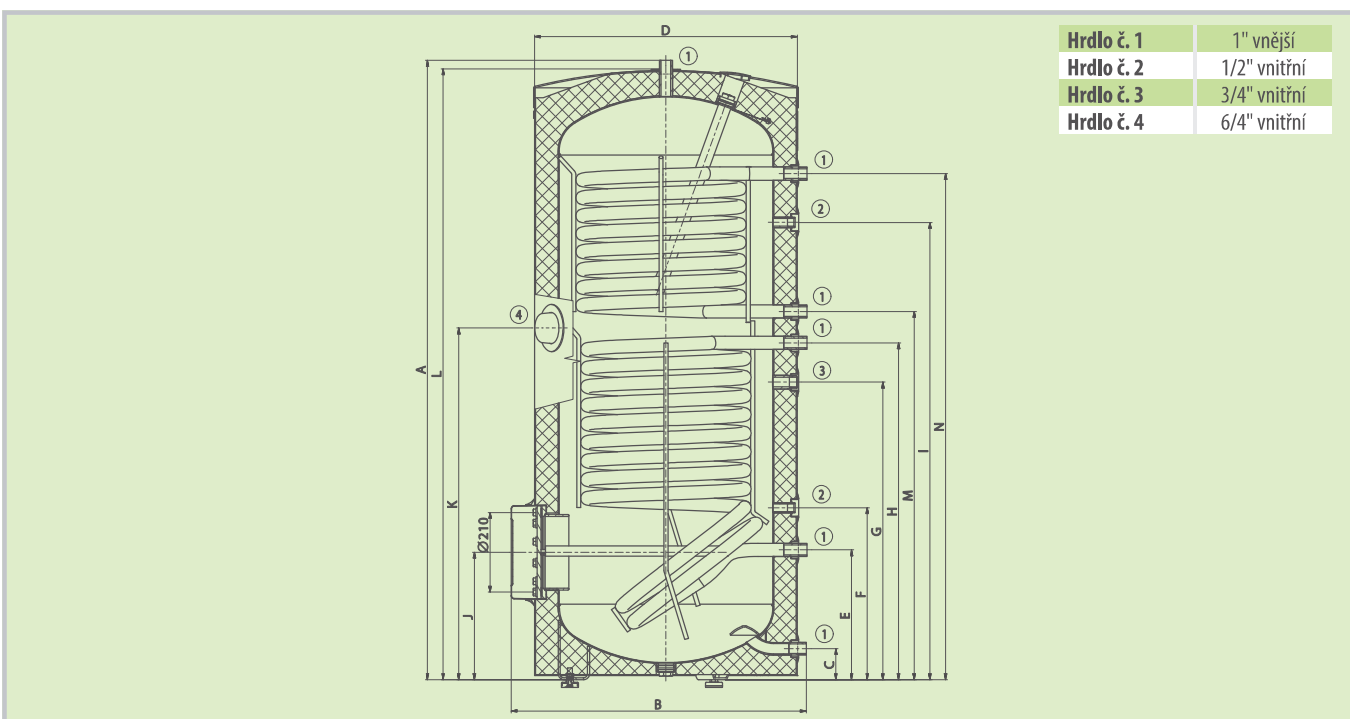
OKC 300 NTRR/BP



| Rozměry [mm] | A | B | C | D | E | F | G | H | I | J | K | L |
|----------------|------|-----|----|-----|-----|-----|-----|-----|------|-----|-----|------|
| OKC 300 NTR/BP | 1579 | 754 | 77 | 670 | 331 | 436 | 759 | 859 | 1148 | 323 | 895 | 1557 |



| Rozměry [mm] | A | B | C | D | E | F | G | H | I | J | K | L | M | N |
|-----------------|------|-----|----|-----|-----|-----|-----|-----|------|-----|-----|------|-----|------|
| OKC 300 NTRR/BP | 1579 | 754 | 77 | 670 | 331 | 438 | 759 | 859 | 1166 | 325 | 895 | 1577 | 939 | 1291 |





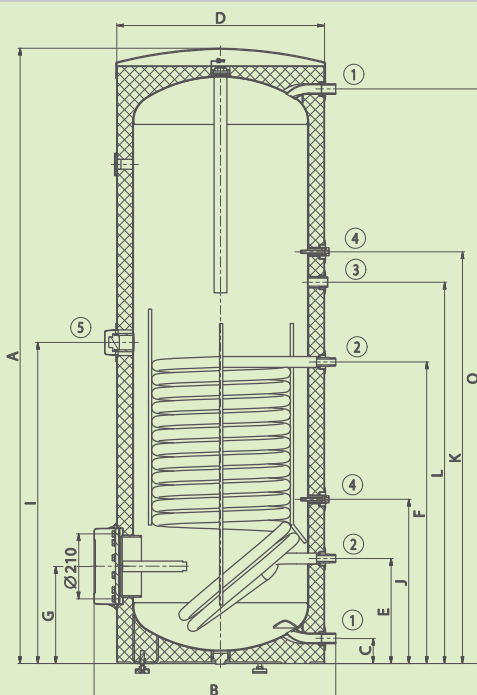
OKC 400, 500 NTR/BP



OKC 400, 500 NTRR/BP

| Typ zásobníku | | OKC 400 NTR(R)/BP | OKC 500 NTR(R)/BP | OKC 750 NTR(R)/BP | OKC 1000 NTR(R)/BP |
|---|---------------------------------------|--------------------------|--------------------------|--------------------------|--------------------------|
| Objednací číslo | | 121470101 (121491301) | 121370101 (121391301) | 105513053 (105013054) | 105513055 (105013056) |
| Objem | [l] | 373 (363) | 447 (433) | 725 (710) | 945 (930) |
| Max. hmotnost ohřivače bez vody | [kg] | 130 (145) | 137 (158) | 216 (213) | 284 (271) |
| Izolace | [mm] | | 50 | | 80 |
| Tepelná vodivost izolace | [W·m ⁻¹ ·K ⁻¹] | | 0,022 | | 0,043 |
| Max. pracovní teplota/přetlak v nádobě | [°C]/[bar] | | 90/10 | | 95/10 |
| Teplosměnná plocha výměníku * (hor./dol.) | [m ²] | 2,0 (1,0/2,0) | 2,0 (1,4/2,0) | 3,7 (1,17/1,93) | 4,5 (1,12/2,45) |
| Objem výměníku * (horního/dolního) | [l] | 14,0 (7,0/14,0) | 15,0 (9,0/14,0) | 32,5 (8,2/13,5) | 39,0 (7,9/17,1) |
| Max. pracovní teplota/přetlak ve výměníku | [°C]/[bar] | | | 110/10 | |
| Výkon výměníku při průtoku 720 l 80 °C topné vody * | [kW] | 58 (26/58) | 59 (37/59) | 99 (33/60) | 110 (32/76) |
| Doba ohřevu výměníkem z 10 °C na 60 °C * | [min] | 22 (22/23) | 26 (26/27) | 24 (28/37) | 26 (37/43) |
| Třída energetické účinnosti | | | | D | |
| Statická ztráta | [W] | 109 (114) | 121 (121) | 143(140) | 170(167) |

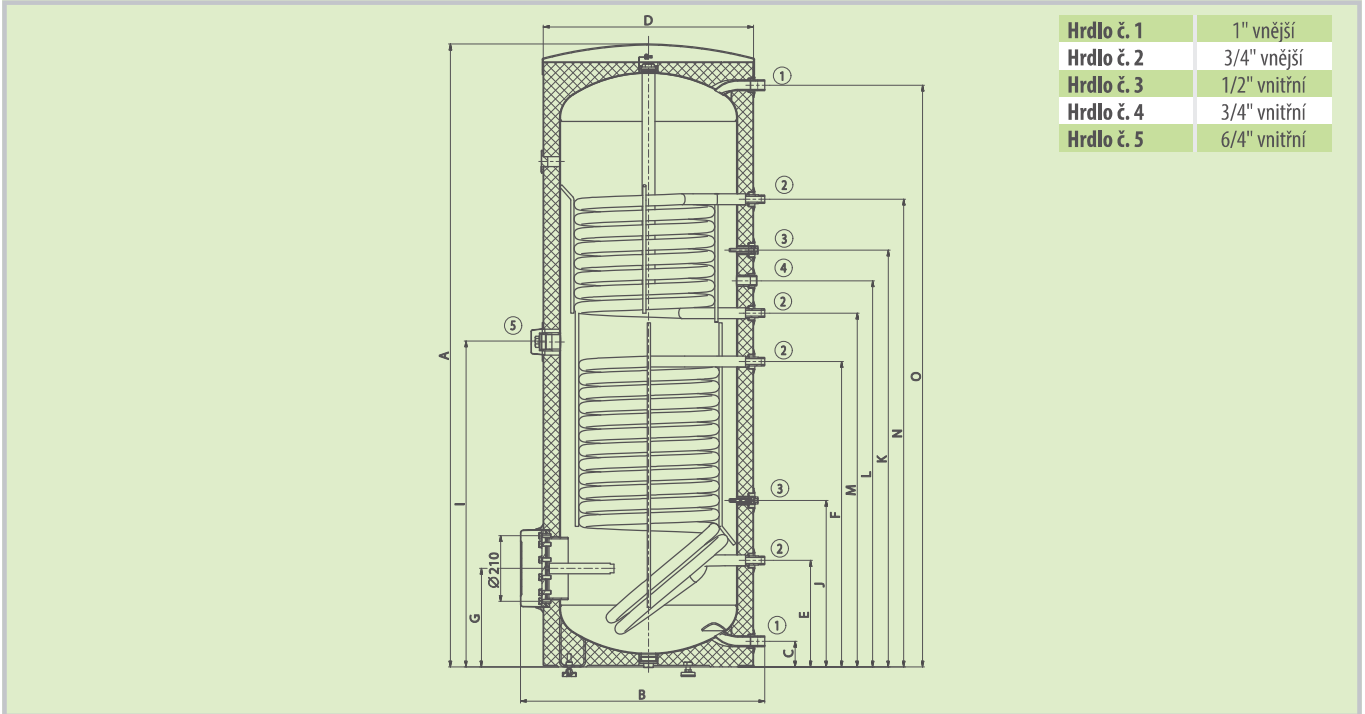
| Rozměry [mm] | A | B | C | D | E | F | G | I | J | K | L | O |
|----------------|------|-----|----|-----|-----|-----|-----|------|-----|------|------|------|
| OKC 400 NTR/BP | 1926 | 755 | 79 | 650 | 329 | 944 | 304 | 1005 | 515 | 1289 | 1194 | 1799 |
| OKC 500 NTR/BP | 1920 | 800 | 55 | 700 | 220 | 965 | 288 | 1040 | 380 | 1409 | 1264 | 1790 |



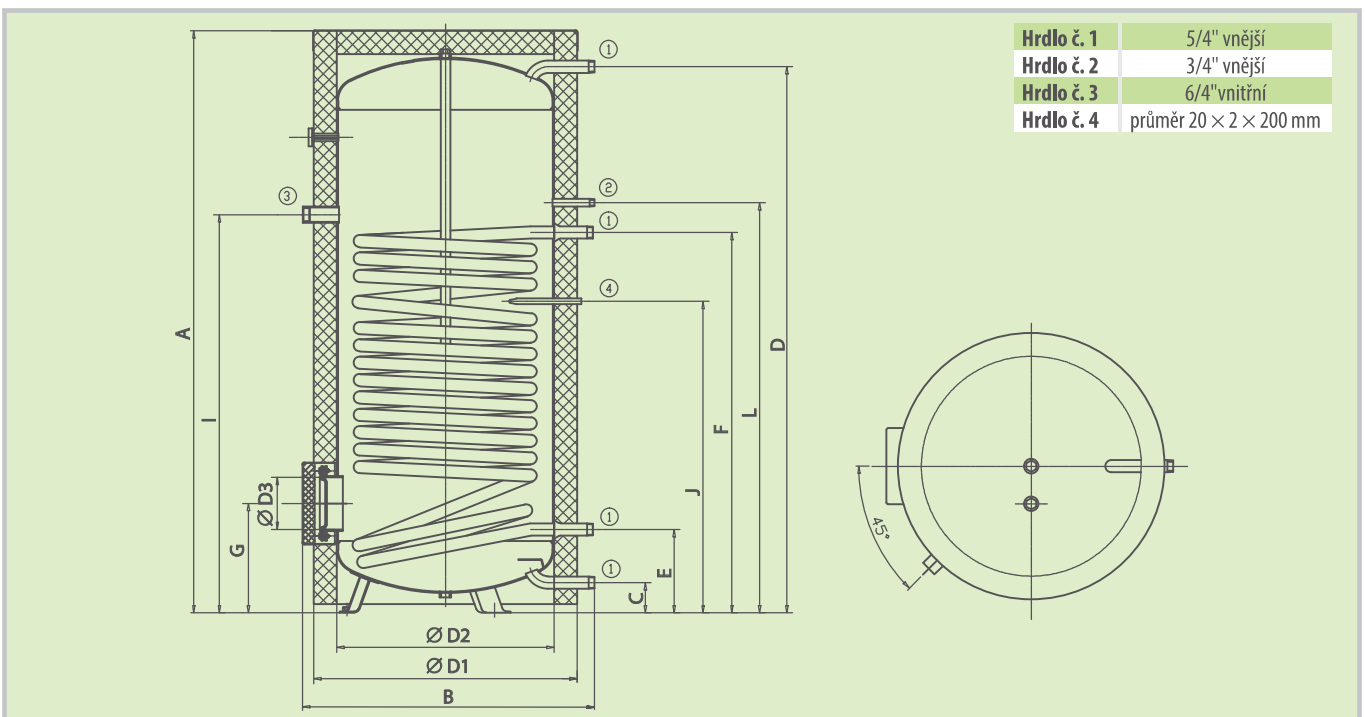
| | |
|------------|--------------|
| Hrdlo č. 1 | 1" vnější |
| Hrdlo č. 2 | 3/4" vnější |
| Hrdlo č. 3 | 3/4" vnitřní |
| Hrdlo č. 4 | 1/2" vnitřní |
| Hrdlo č. 5 | 6/4" vnitřní |



| Rozměry [mm] | A | B | C | D | E | F | G | I | J | K | L | M | N | O |
|-----------------|------|-----|----|-----|-----|-----|-----|------|-----|------|------|------|------|------|
| OKC 400 NTRR/BP | 1926 | 755 | 79 | 650 | 329 | 944 | 304 | 1005 | 515 | 1289 | 1194 | 1094 | 1446 | 1799 |
| OKC 500 NTRR/BP | 1920 | 800 | 55 | 700 | 220 | 965 | 288 | 1040 | 380 | 1409 | 1264 | 1114 | 1604 | 1790 |



| Rozměry [mm] | A | B | C | D | D1 | D2 | D3 | E | F | G | I | J | L |
|-----------------|------|------|-----|------|------|-----|-----|-----|------|-----|------|------|------|
| OKC 750 NTR/BP | 2051 | 1056 | 105 | 1891 | 950 | 750 | 225 | 293 | 1319 | 383 | 1380 | 1081 | 1422 |
| OKC 1000 NTR/BP | 2030 | 1108 | 103 | 1900 | 1010 | 850 | 225 | 296 | 1324 | 386 | 1375 | 1088 | 1490 |





| Rozměry [mm] | A | B | C | D | D1 | D2 | D3 | E | F | G | I | J | K | L | M | N |
|-------------------------|------|------|-----|------|------|-----|-----|-----|-----|-----|------|-----|------|------|------|------|
| OKC 750 NTRR/BP | 2035 | 1072 | 105 | 1890 | 950 | 750 | 225 | 293 | 835 | 383 | 1009 | 407 | 1336 | 1246 | 1156 | 1471 |
| OKC 1000 NTRR/BP | 2050 | 1087 | 103 | 1905 | 1010 | 850 | 225 | 296 | 884 | 386 | 1024 | 411 | 1333 | 1243 | 1153 | 1423 |

